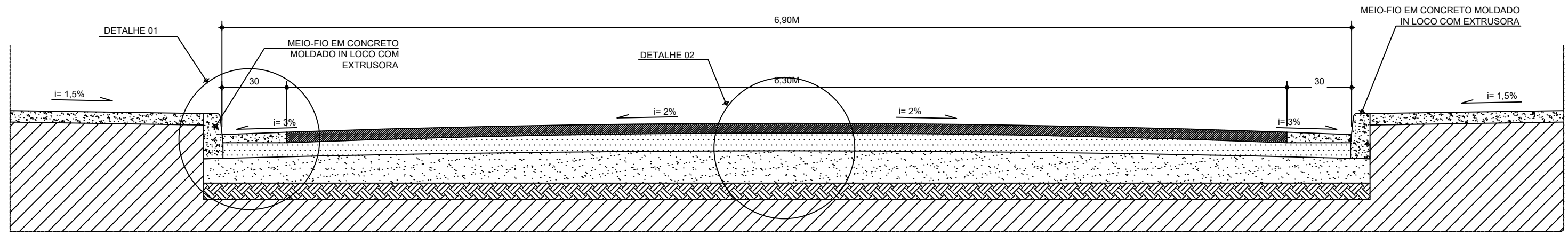
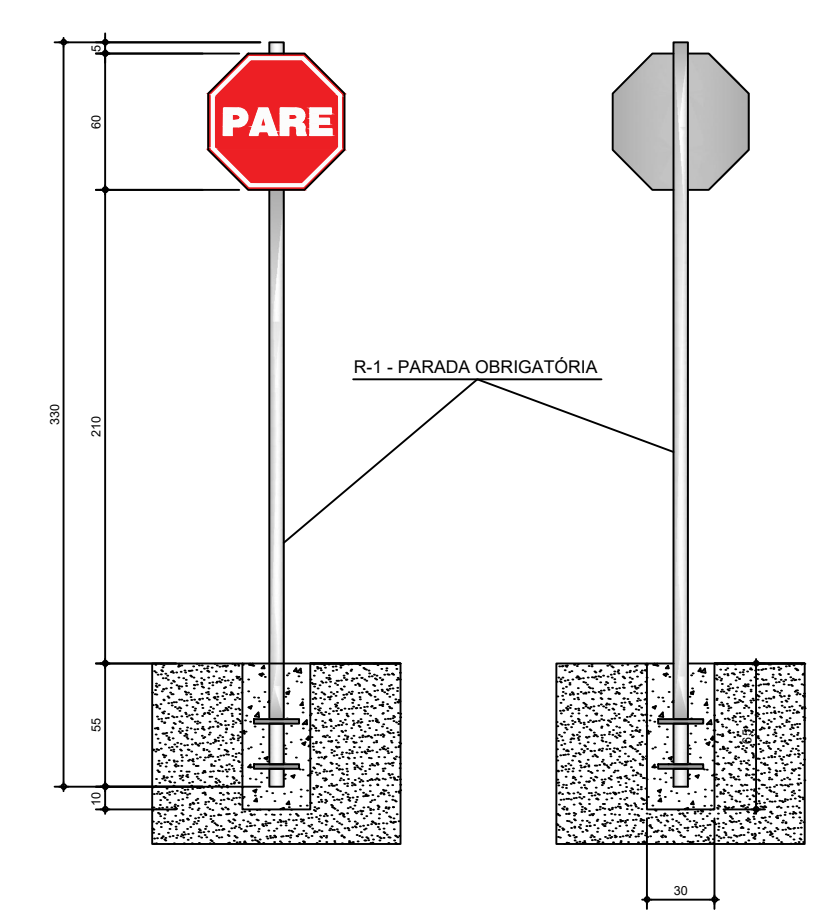


PLANTA - PAVIMENTAÇÃO ASFÁLTICA
ESCALA APROX.: 1/5000

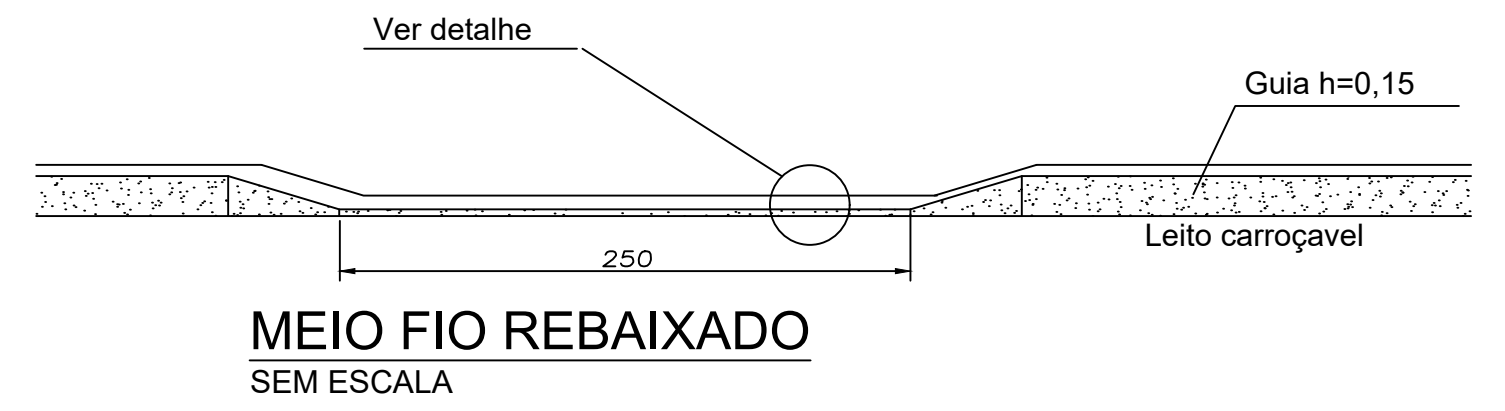


CORTE TRANSVERSAL PISTA DE ROLAMENTO - PAV. ASFÁLTICO
ESCALA: 1/25

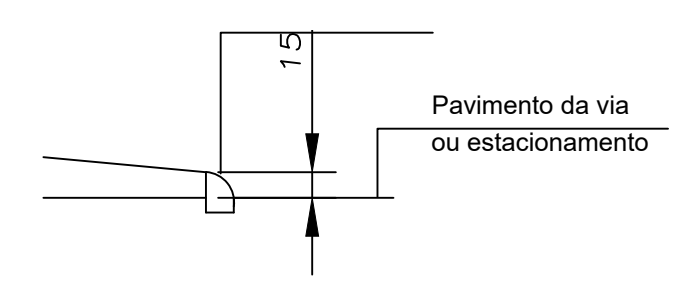


DETALHE PLACA DE REGULAMENTAÇÃO R-1
SEÇÃO A

ITEM	QUANTIDADE	UNIDADE	VALOR UNITÁRIO	VALOR TOTAL
1	1	PLACA	100,00	100,00
2	1	POSTE	150,00	150,00
3	1	BASE	50,00	50,00
4	1	CONCRETO	200,00	200,00
5	1	TRABALHO	100,00	100,00
6	1	TRANSPORTE	50,00	50,00
7	1	INSTAÇÃO	100,00	100,00
8	1	MANUTENÇÃO	50,00	50,00
9	1	OUTROS	50,00	50,00
TOTAL				800,00

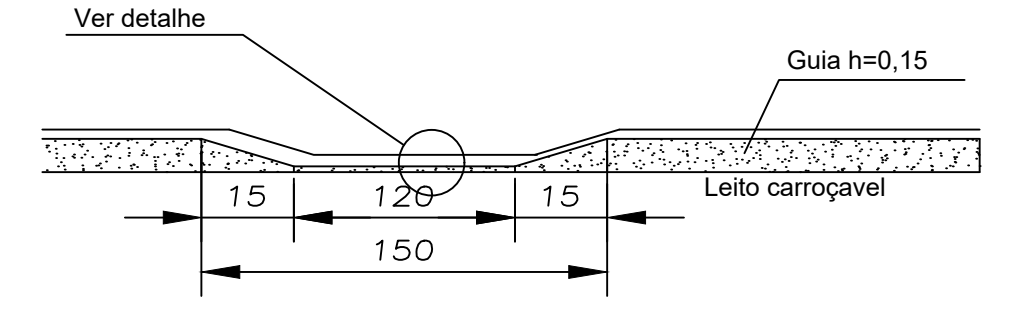


MEIO FIO REBAIXADO
SEM ESCALA

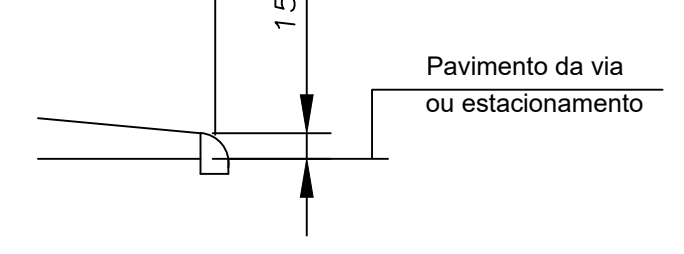


DET. MEIO REBAIXADO
SEM ESCALA

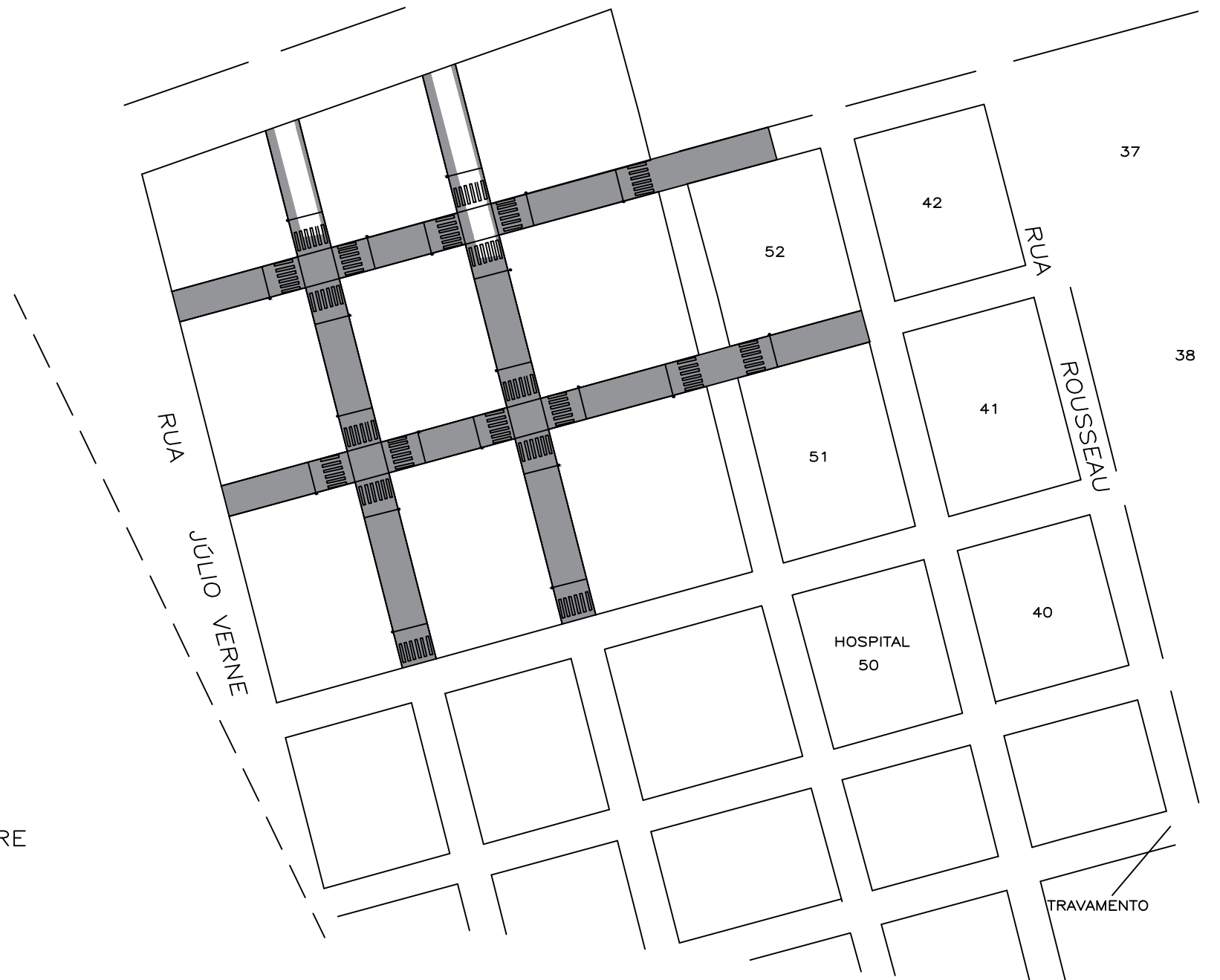
OBS: O MEIO-FIO SÓ SERÁ REBAIXADO DE ACORDO COM A NECESSIDADE DO LOCAL PARA ACESSO À GARAGEM.



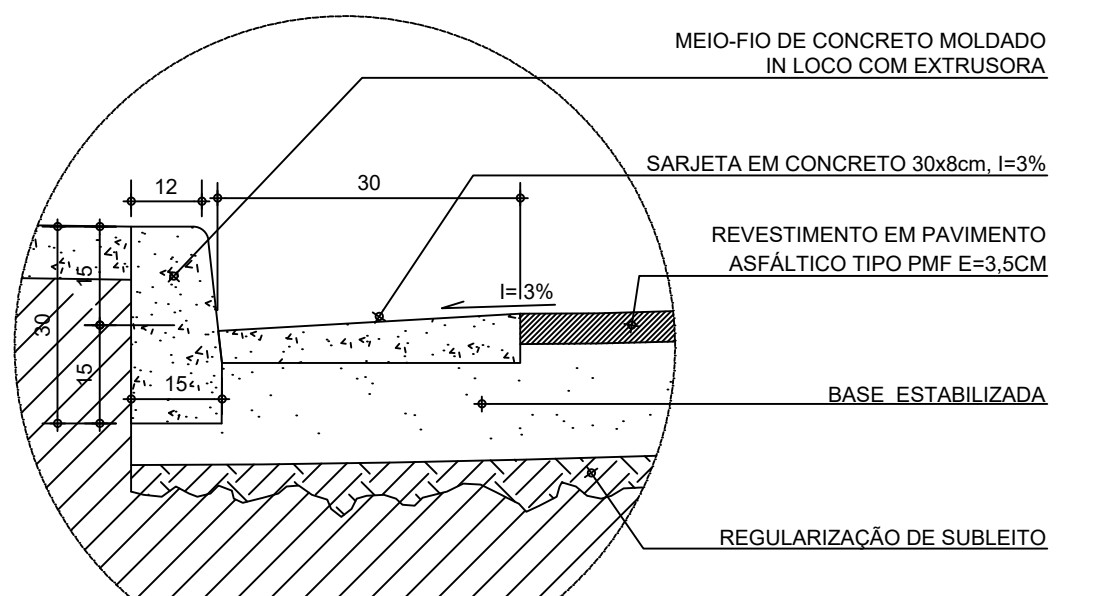
RAMPA P/ PNE CONFORME NORMAS TÉCNICAS
SEM ESCALA



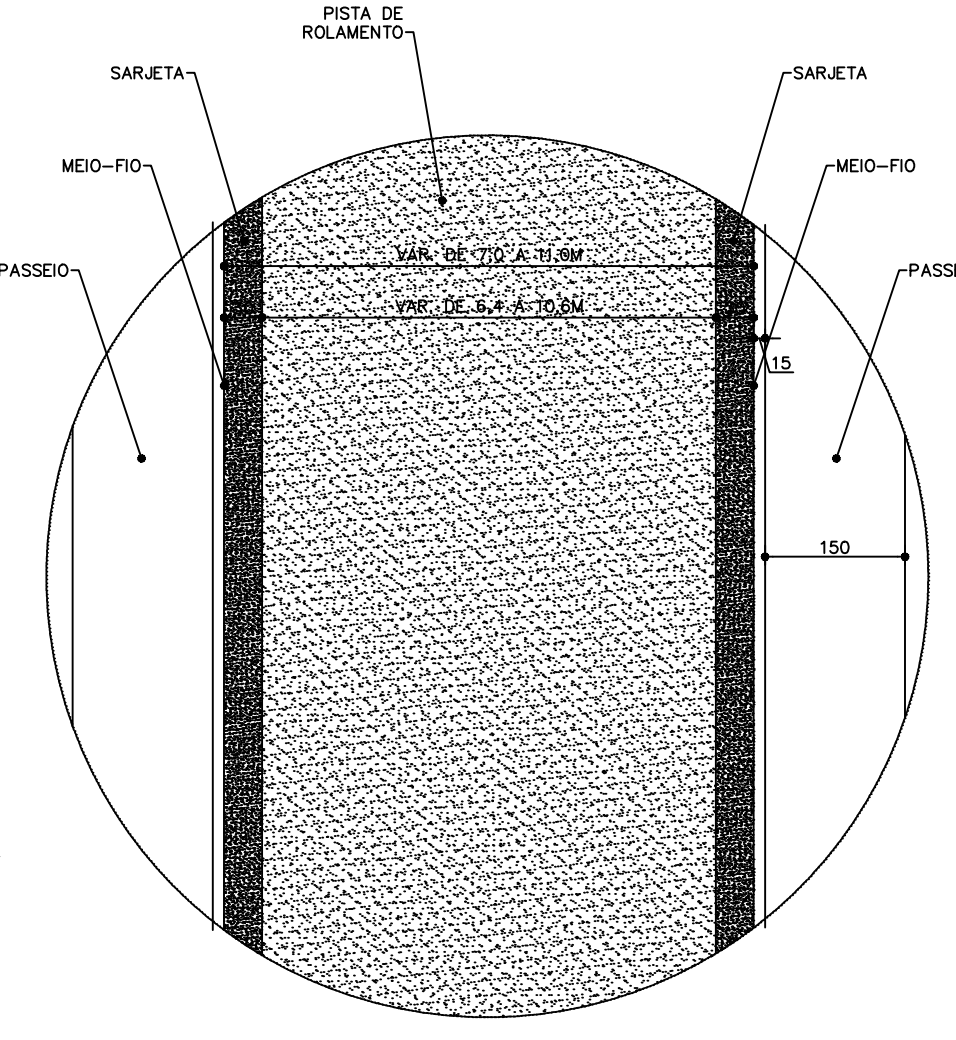
DETALHE RAMPA
SEM ESCALA



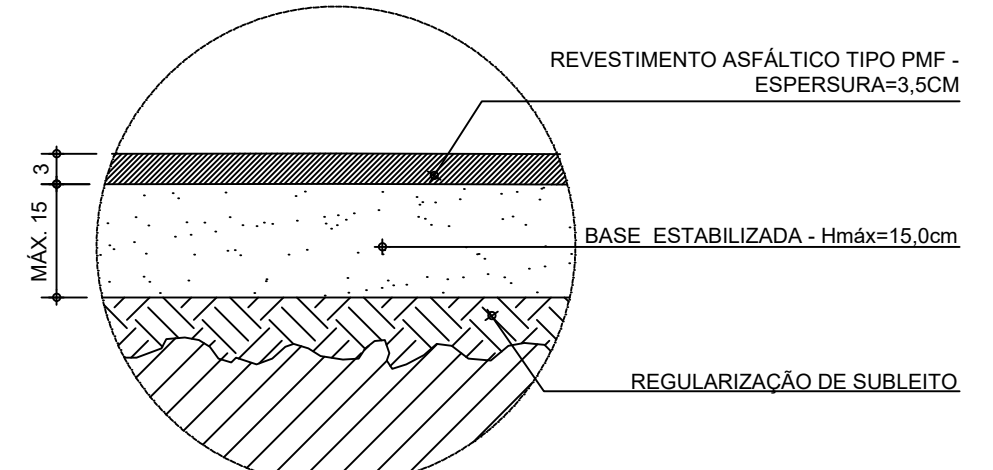
PLANTA - PAVIMENTAÇÃO ASFÁLTICA
SEM ESCALA



DETALHE 01- MEIO-FIO E SARJETA - PAV. ASFÁLTICO
ESCALA: 1/10



DETALHE PAVIMENTAÇÃO
ESCALA: 1/100



DETALHE 02- CORTE CAMADAS PAVIMENTAÇÃO
ESCALA: 1/10

LEGENDA

	RUAS A PAVIMENTAR
	RAMPA PNE

PROJETO DE PAVIMENTAÇÃO ASFÁLTICA

RUAS BAIRRO RAIMUNDO FERREIRA

R.T.:	FELIPE MATEUS LOPES DOS ANJOS Engº Civil CREA MG 295973	PREFEITURA:	FREDSON LOPES FRANÇA PREFEITO MUNICIPAL
LOTE:	QUADRA: ZONA: M. ASSENT.:	LOCAL:	ZONA URBANA DE MONTALVÂNIA
ART:	MG20232325166	TAXA OCUP.:	COEF. APRV.:
AREA:	ASFALTO: 7.098,00 m ² MEIO-FIO E SARJETA: 2.977,68 m ²	FRANCHA:	01/01
CONTEUDO:	PLANTA BAIXA, CORTES, DETALHES E ACESSIBILIDADE	ESCALA:	INDICADAS
DATA:	SETEMBRO/2023		